

尺寸规格范围：2"-24" DN50~DN600

压力等级范围：ANSI 125~150# PN0.6~PN1.6Mpa

图1



◆ R-71500C系列高性能衬氟蝶阀，采用中线衬氟结构。阀体、阀板上均衬有PTFE或者F46等强耐腐蚀材质，能有效的避免强腐蚀性介质对阀门的腐蚀，并具有良好的密封性能。该系列蝶阀主要应用于化工等工业过程中对腐蚀性流体的控制，是调节或切断各种化学腐蚀介质的理想解决方案。

◆ 蝶阀参数说明

阀体类型：直通式

上阀盖型式：标准一体式

温度范围：-20°C~180°C

阀轴密封形式：O型合成橡胶 RTFE

标准泄漏等级：CLASS VI

流量特性：近似等百分比

与管道连接方式：对夹式 法兰式

可调比：30:1

◆ 连接形式标准：

JB/T 79.1~JB/T 79.4

HG20615/HG20623/HG20592

ANSI B16.5 ANSI B16.47

◆ 泄漏量执行标准：ANSI B16.104

◆ 适配角行程执行机构：

a. 气动活塞执行机构

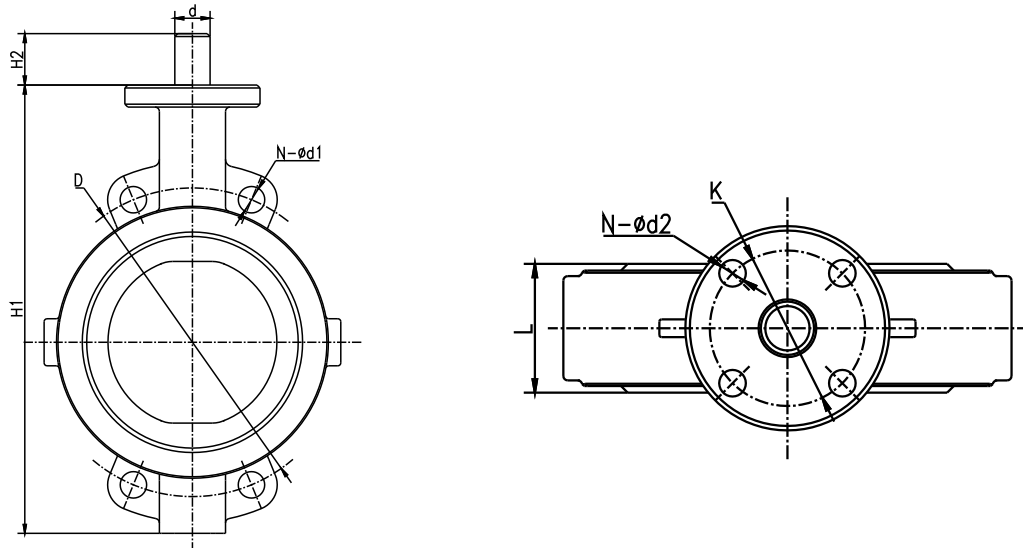
b. 电动执行机构

c. 电液动执行机构

部件名称	可选用材料
阀体	ASTMA216 WCB
阀板	ASTMA216 WCB
内衬材料	PTFE / F46/PFA
阀轴	ASTMA276 420 ASTMA276 F304/F316/F316L

注：特殊合金材料未在列表中表述，如需了解请咨询贝尔公司工程师。

高性能衬氟蝶阀 BEIER Butterfly Valve-GYR71500C Series



阀体结构尺寸

单位: mm

公称口径		L	H1	H2	PN1.0MPa		PN1.6MPa		d	K	N-φd2
inch	mm				D	N-φd1	D	N-φd1			
2"	50	43	218	27	125	4-φ18	125	4-φ18	14	57	4-φ7
2 1/2"	65	46	235	27	145	4-φ18	145	4-φ18	14	57	4-φ7
3"	80	46	251	27	160	4-φ18	160	8-φ18	14	57	4-φ7
4"	100	52	284	27	180	8-φ18	180	8-φ18	16	70	4-φ11
5"	125	56	313	27	210	8-φ18	210	8-φ18	20	70	4-φ11
6"	150	56	339	27	240	8-φ23	240	8-φ23	20	70	4-φ11
8"	200	60	403	35	295	8-φ23	295	12-φ23	22	88	4-φ14
10"	250	68	466	35	350	12-φ23	355	12-φ27	22	88	4-φ14
12"	300	78	535	35	400	12-φ23	410	12-φ27	28	108	4-φ14
14"	350	78	605	35	460	16-φ23	470	16-φ27	32	108	4-φ14
16"	400	102	680	42	515	16-φ27	525	16-φ30	32	160	4-φ21
18"	450	114	730	42	565	20-φ27	585	20-φ30	32	160	4-φ21
20"	500	127	792	42	620	20-φ27	650	20-φ33	36	160	4-φ21
24"	600	154	850	42	725	20-φ30	770	24-φ36	36	215	4-φ21

注: 法兰式具体尺寸, 请咨询贝尔公司工程师

额定CV值及行程

公称口径		额定CV值	公称口径		额定CV值
inch	mm		inch	mm	
		90°开度			90°开度
2"	50	70	10"	250	3740
2 1/2"	65	175	12"	300	5100
3"	80	265	14"	350	6860
4"	100	480	16"	400	8960
5"	125	750	18"	450	11340
6"	150	1350	20"	500	14000
8"	200	2310	24"	600	20160