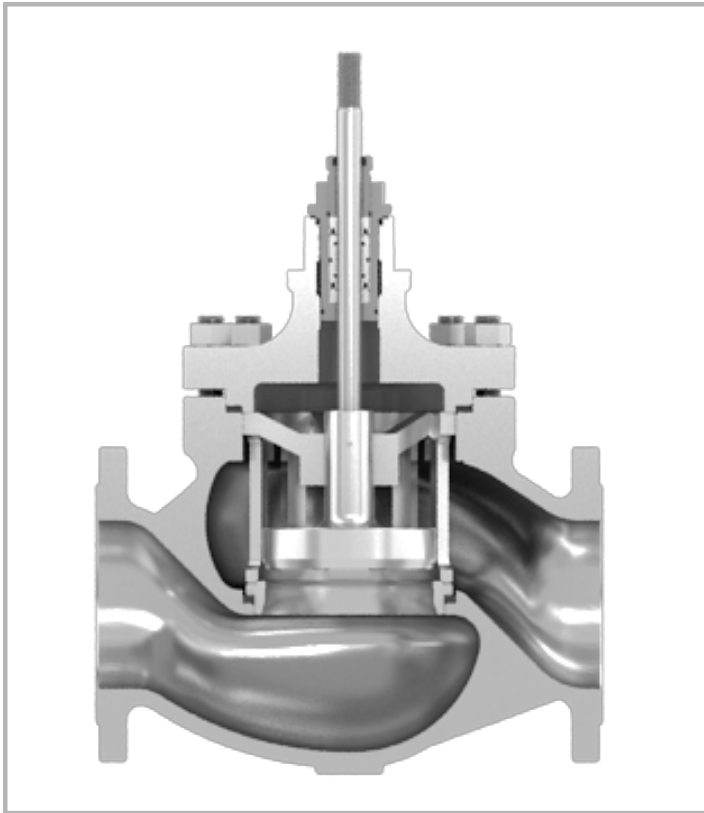


尺寸规格范围: 3/4"~12" DN20~DN300

压力等级范围: ANSI 150~900# PN1.6~PN16.0Mpa



◆ L20400系列分别采用阀心圆弧式密封设计与自中心定位泄压式阀心设计, 有效保证了其密封结合面的严密配合, 确保达到ANSI Class VI泄漏等级。单阀座圆弧式密封面, 可采用了流开与流关两种流向, 配置不同推力的执行器, 可大大提高关闭压差范围。针对高关闭压差, 可选用泄压式双阀座, 泄压式双阀座采用流关式设计, 开启小阀心可消除部份不平衡力。两种不同内件的选择, 使不平衡式切断型控制阀的使用范围覆盖包括低温、高温及高压差的不同工况。

◆ 控制阀参数说明

阀内件特点: 顶部导向不平衡式 笼压式阀座
 阀心圆弧式密封面 快拆式内件
 泄压式双阀心内件 螺式阀座
 阀座导向型不平衡式

阀体类型: 直通式 角式 z形

上阀盖型式: 常温标准型 高温散热型 低温伸长型

温度范围: -196°C~570°C

阀杆密封型式: 普通式标准填料密封

高温型填料密封 波纹管密封

标准泄漏等级: CLASS VI

流量特性: 快开式

与管道连接方式: 法兰式 对焊式

◆ 法兰连接形式标准

法兰式: JB/T 79.1~JB/T 79.4

HG20615-97 HG20592

ANSI B16.5

对焊式: GB/T 12224/ANSI B16.25

◆ 泄漏量执行标准: ANSI B16.104

◆ 适配直行程执行机构:

a. 气动薄膜执行机构 (详见30-31P)

b. 气动活塞执行机构 (详见30-31P)

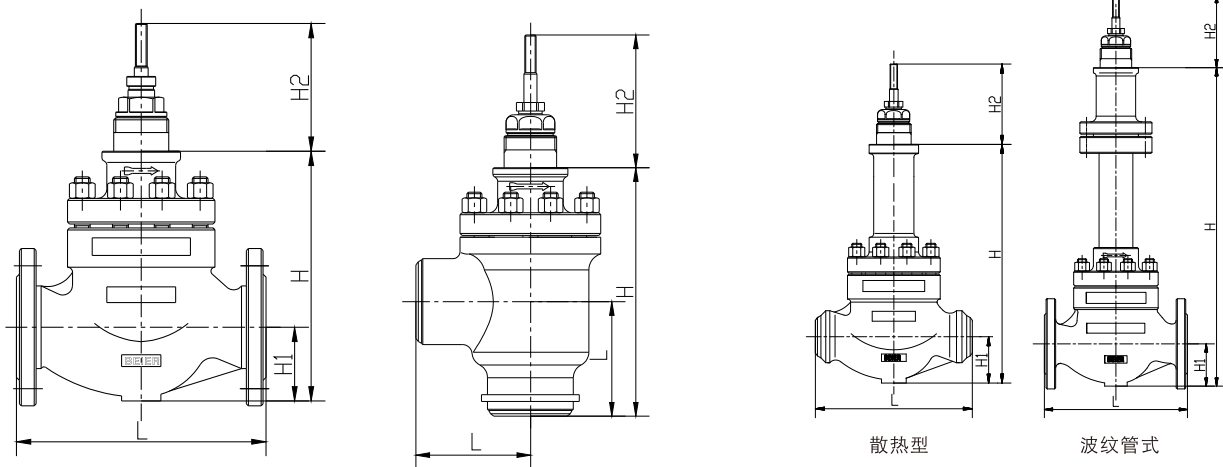
c. 电动执行机构

d. 电液动执行机构

部件名称	可选用材料
阀体	ASTM A216 WCB/WCC ASTM A217 WC6/WC9 ASTM A105
上阀盖	ASTM A351 CF8/CF3/CF8M/CF3M ASTM A182 F304/F316/F316L
阀芯	ASTM A182 F304/F316/F316L ASTM A276 410/420
阀座	硬: ASTM A182 F304/F316/F316L ASTM A276 410/420
阀杆	17-4PH ASTM A276 410/420 ASTM A276 F304/F316/F316L
阀笼	ASTM A351 CF8/CF3/CF8M/CF3M

注: 特殊合金材料未在列表中表述, 如需了解请咨询贝尔公司工程师。

不平衡式切断型控制阀 BEIER Control Valve-GYL20400 Series



阀体结构尺寸

阀门尺寸 (DN)	直通式阀体结构								角式阀体结构							
	L			H			H1	H2	L			H			H1	H2
	ANSI 150# PN 1.6 JIS 10K	ANSI 300# PN 4.0 JIS 30K	ANSI 600# PN 6.4 JIS 40K	标准型	散热型	波纹管型			ANSI 150# PN 1.6 JIS 10K	ANSI 300# PN 4.0 JIS 30K	ANSI 600# PN 6.4 JIS 40K	标准型	散热型	波纹管型		
20	184	194	206	184	334	445	52	130	95	95	95	228	362	490		130
25	184	197	210	184	334	445	52	130	100	100	100	235	370	495		130
40	222	235	251	238	407	550	68	130	111	111	111	280	415	590		130
50	254	267	286	262	432	565	83	130	130	130	130	305	440	610		130
65	276	292	311	307	507	710	93	130	140	140	140	360	485	760		130
80	298	317	337	319	519	720	98	130	155	155	155	380	510	780		130
100	352	368	394	351	551	750	117	130	175	175	175	415	540	815		130
125	403	425	460	403	660	880	133	160	200	200	200	470	685	950		160
150	451	473	508	444	704	930	150	160	240	240	240	535	700	1020		160
200	543	568	610	517	777	980	186	160	298	298	298	630	800	1050		160
250	673	700	770	632	882	1030	245	165								
300	737	775	819	713	963	1080	248	180								

注：ANSI 900#或PN10.0Mpa以上规格压力外型尺寸详见34P。

额定CV值及行程

公称通径 Valve size (mm)	阀芯尺寸 Plug size (mm)	额定 Rated CV	行程 Stroke (mm)
20	20	12	16
25	25	16	16
40	40	45	25
50	50	69	25
65	65	118	40
80	80	125	40
100	100	232	40
125	125	345	60
150	150	543	60
200	200	857	60
250	250	1260	100
300	300	1560	100