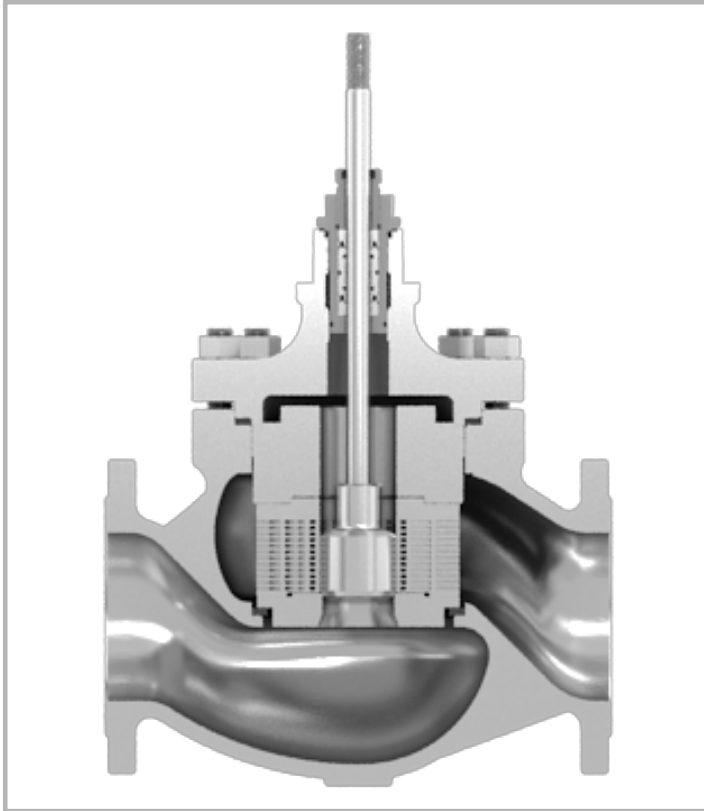


尺寸规格范围: 3/4"~12" DN20~DN100

压力等级范围: ANSI 150~2500# PN1.6~PN42.0Mpa



- ◆ L20800采用迷宫式阀笼结合不平衡式内件的设计，由多个同轴表面分布着迷宫曲径的圆柱盘（层）叠合组成，根据介质工艺参数的不同，设计多个不同迷宫曲径规格与叠合层数组合成阀笼，阀笼将总的流道分成许多细小与迂回甚至台阶状分布的节流流道，迫使流体不断地改变流向与流通面积等逐步降低流体压力，以达到预防闪蒸空化的发生，延长阀内件的使用寿命。采用不平衡式单座式，阀心与阀座的接合面的紧密配合确保了极低的泄漏。此种内件结构适合于各种易产生阻塞流造成气蚀的工艺流体的工况。不平衡内件适合规格口径较小的阀门。
(大口径规格请参阅L40800)

◆ 控制阀参数说明

阀内件特点: 笼套导向不平衡内件 笼压式阀座
快拆式结构 迷宫式垫片阀笼组合
阀体类型: 直通式 角式 z形
上阀盖型式: 常温标准型 高温散热型 低温伸长型
温度范围: -196°C~570°C
阀杆密封型式: 普通式标准填料密封
高温型填料密封 波纹管密封
标准泄漏等级: CLASS V (标准型, 金属阀座)
流量特性: 等百分比 直线
与管道连接方式: 法兰式 对焊式
可调比: 50:1

◆ 法兰连接形式标准

法兰式: JB/T 79.1~JB/T 79.4
HG20615-97 HG20592
ANSI B16.5
对焊式: GB/T 12224/ANSI B16.25

◆ 泄漏量执行标准: ANSI B16.104

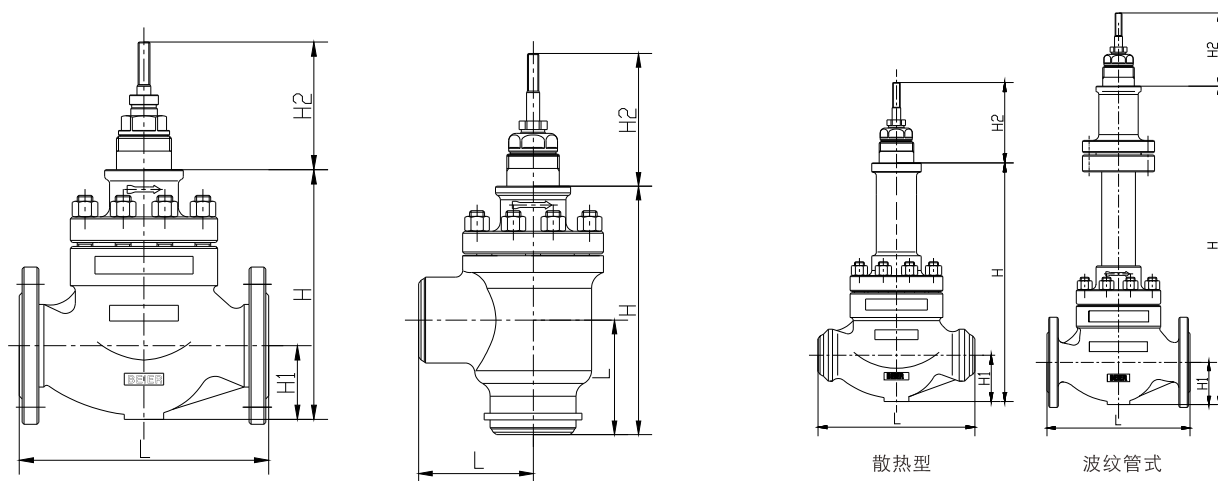
◆ 适配直行程执行机构:

- a. 气动薄膜执行机构 (详见30-31P)
- b. 气动活塞执行机构 (详见30-31P)
- c. 电动执行机构
- d. 电液动执行机构

部件名称	可选用材料
阀体	ASTM A216 WCB/WCC ASTM A217 WC6/WC9 ASTM A105
上阀盖	ASTM A351 CF8/CF3/CF8M/CF3M ASTM A182 F304/F316/F316L
阀芯	ASTM A182 F304/F316/F316L ASTM A276 410/420B/440C
阀座	硬: ASTM A182 F304/F316/F316L ASTM A276 410/420
阀杆	17-4PH ASTM A276 410/420/440C ASTM A276 F304/F316/F316L
阀笼	ASTM A182 F304/F316/F316L ASTM A276 410/420

注: 特殊合金材料未在列表中表述, 如需了解请咨询贝尔公司工程师。

不平衡式迷宫式多级降压控制阀 BEIER Control Valve-GYL20800 Series



阀体结构尺寸

阀门尺寸 (DN)	直通式阀体结构								角式阀体结构							
	L			H			H1	H2	L			H			H1	H2
	ANSI 150# PN 1.6 JIS 10K	ANSI 300# PN 4.0 JIS 30K	ANSI 600# PN 6.4 JIS 40K	标准型	散热型	波纹管型			ANSI 150# PN 1.6 JIS 10K	ANSI 300# PN 4.0 JIS 30K	ANSI 600# PN 6.4 JIS 40K	标准型	散热型	波纹管型		
20	184	194	206	184	334	445	52	130	95	95	95	228	362	490	---	130
25	184	197	210	184	334	445	52	130	100	100	100	235	370	495	---	130
40	222	235	251	238	407	550	68	130	111	111	111	280	415	590	---	130
50	254	267	286	262	432	565	83	130	130	130	130	305	440	610	---	130
65	276	292	311	307	507	710	93	130	140	140	140	360	485	760	---	130
80	298	317	337	319	519	720	98	130	155	155	155	380	510	780	---	130
100	352	368	394	351	551	750	117	130	175	175	175	415	540	815	---	130

注：ANSI 900#或PN10.0Mpa以上规格压力外型尺寸详见34P。

额定CV值及行程

公称通径 Valve size (mm)	阀芯尺寸 Plug size (mm)	额定 Rated CV		行程 Stroke (mm)
		EQ%	Linear	
20	6	1	1	16
	8	1.5	1.5	16
	10	2	2	16
	15	4	5	16
	20	8	10	16
25	6	1	1	16
	8	1.5	1.5	16
	10	2	2	16
	15	4	5	16
	20	8	10	16
	25	13	16	16

公称通径 Valve size (mm)	阀芯尺寸 Plug size (mm)	额定 Rated CV		行程 Stroke (mm)
		EQ%	Linear	
40	32	20	25	25
	40	32	35	25
50	50	46	55	25
65	65	75	85	40
80	80	110	135	40
100	100	185	210	40