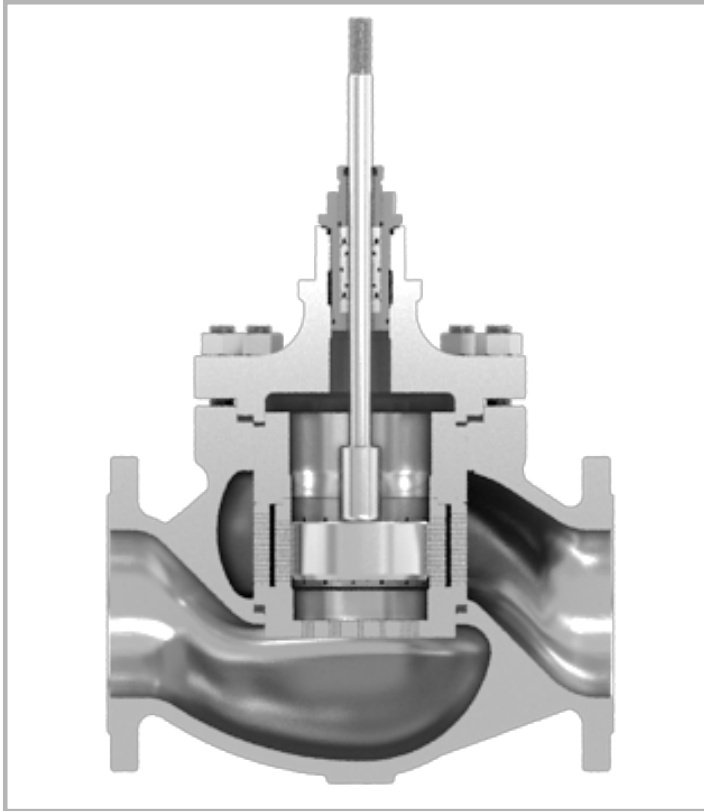


尺寸规格范围: 3/4"~4" DN20~DN100

压力等级范围: ANSI 150~2500# PN1.6~PN42.0Mpa



- ◆ L20900 采用多孔式笼套组合结合不平衡式内件的设计, 根据介质工艺参数的要求, 设计多个不同的降压笼套组合而成的一种多级降压内件, 使流体从接触的第一只降压笼套开始, 消耗能量, 经过多个降压笼套逐步降低流体压力以达到预防闪蒸, 空化现象气蚀的发生, 增长阀内件的使用寿命。采用不平衡式单座式, 阀心与阀座的接合面的紧密配合确保了极低的泄漏。此种内件结构适合于各种易产生阻塞流造成气蚀的工艺流体的工况。不平衡内件适合规格口径较小的阀门。

(大口径规格请参阅L40900)

◆ 控制阀参数说明

阀内件特点: 笼套导向不平衡内件 笼压式阀座
多孔式阀笼组合 快拆式结构

阀体类型: 直通式 角式 Z形

上阀盖型式: 常温标准型 高温散热型 低温伸长型

温度范围: -196°C~570°C

阀杆密封型式: 普通式标准填料密封

高温型填料密封 波纹管密封

标准泄漏等级: CLASS V (标准型, 金属阀座)

流量特性: 等百分比 直线

与管道连接方式: 法兰式 对焊式

可调比: 50:1

◆ 法兰连接形式标准

法兰式: JB/T 79.1~JB/T 79.4

HG20615-97 HG20592

ANSI B16.5

对焊式: GB/T 12224/ANSI B16.25

◆ 泄漏量执行标准: ANSI B16.104

◆ 适配直行程执行机构:

a. 气动薄膜执行机构 (详见30-31P)

b. 气动活塞执行机构 (详见30-31P)

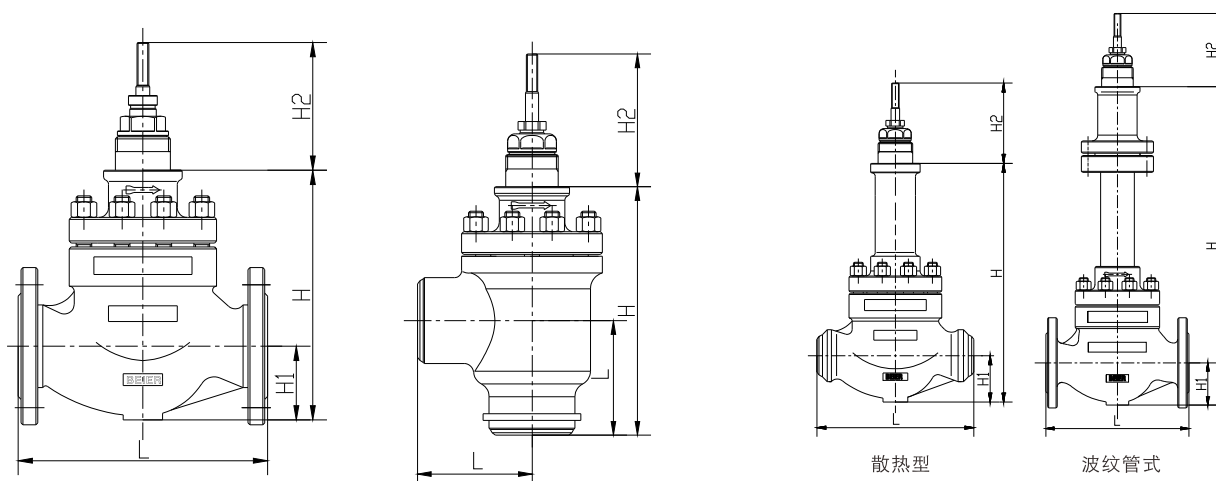
c. 电动执行机构

d. 电液动执行机构

部件名称	可选用材料
阀体	ASTM A216 WCB/WCC ASTM A217 WC6/WC9 ASTM A105
上阀盖	ASTM A351 CF8/CF3/CF8M/CF3M ASTM A182 F304/F316/F316L
阀芯	ASTM A182 F304/F316/F316L ASTM A276 410/420
阀座	硬: ASTM A182 F304/F316/F316L ASTM A276 410/420
阀杆	17-4PH ASTM A276 410/420 ASTM A276 F304/F316/F316L
阀笼	ASTM A182 F304/F316/F316L ASTM A276 410/420

注: 特殊合金材料未在列表中表述, 如需了解请咨询贝尔公司工程师。

不平衡式笼套多级降压控制阀 BEIER Control Valve-GYL20900 Series



阀体结构尺寸

阀门尺寸 (DN)	直通式阀体结构								角式阀体结构							
	L			H			H1	H2	L			H			H1	H2
	ANSI 150# PN 1.6 JIS 10K	ANSI 300# PN 4.0 JIS 30K	ANSI 600# PN 6.4 JIS 40K	标准型	散热型	波纹管型			ANSI 150# PN 1.6 JIS 10K	ANSI 300# PN 4.0 JIS 30K	ANSI 600# PN 6.4 JIS 40K	标准型	散热型	波纹管型		
20	184	194	206	184	334	445	52	130	95	95	95	228	362	490	---	130
25	184	197	210	184	334	445	52	130	100	100	100	235	370	495	---	130
40	222	235	251	238	407	550	68	130	111	111	111	280	415	590	---	130
50	254	267	286	262	432	565	83	130	130	130	130	305	440	610	---	130
65	276	292	311	307	507	710	93	130	140	140	140	360	485	760	---	130
80	298	317	337	319	519	720	98	130	155	155	155	380	510	780	---	130
100	352	368	394	351	551	750	117	130	175	175	175	415	540	815	---	130

注：ANSI 900#或PN10.0Mpa以上规格压力外型尺寸详见34P。

额定CV值及行程

公称通径 Valve size (mm)	阀芯尺寸 Plug size (mm)	额定 Rated CV		行程 Stroke (mm)
		EQ%	Linear	
20	6	1	1	16
	8	1.5	1.5	16
	10	2	2	16
	15	4	5	16
	20	8	10	16
25	6	1	1	16
	8	1.5	1.5	16
	10	2	2	16
	15	4	5	16
	20	8	10	16
	25	13	16	16

公称通径 Valve size (mm)	阀芯尺寸 Plug size (mm)	额定 Rated CV		行程 Stroke (mm)
		EQ%	Linear	
40	32	20	25	25
	40	32	35	25
50	50	46	55	25
65	65	75	85	40
80	80	110	135	40
100	100	185	210	40